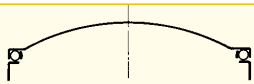


Double fond - Version DG

Double bottom - DG version

Doble fondo - Versión DG

Mit doppeltem Boden - Ausführung DG



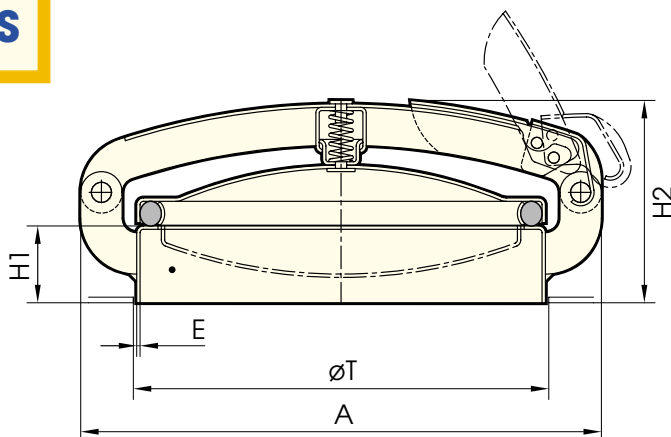
Sans double fond - Version SG

Without double bottom - SG version

Sin doble fondo - versión SG

Ohne doppelten Boden - Ausführung SG

RS



PORTE DE VISITE A SOUDER

Acier - Acier Inox

Avec double fond : Version DG

Sans double fond : Version SG

INSPECTION DOOR TO BE WELDED - Steel - Stainless steel
With double bottom : DG version
Without double bottom : SG version

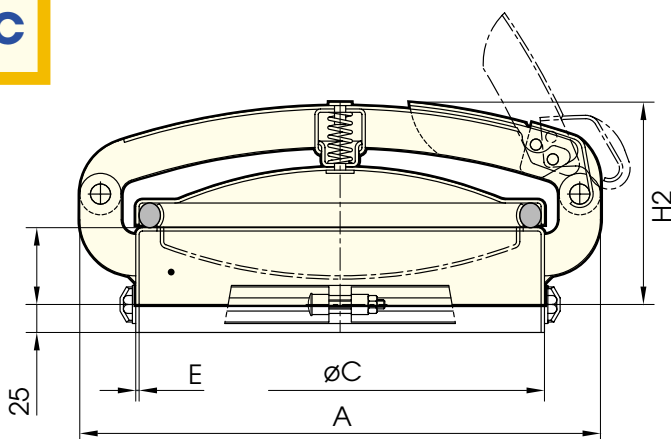
PUERTA DE VISITA DE SOLDAR - Acero - Acero inoxidable
Con doble fondo : versión DG
Sin doble fondo : versión SG

REVISIONSDECKEL ZUM ANSCHWEISSEN - Stahl - Edelstahl
Mit doppeltem Boden : Ausführung DG
Ohne doppelten Boden : Ausführung SG

Cotes en mm - Dimensions in mm - Cotas en mm - Masse in mm

Ø	150	200	250	350	450
A	265	315	365	465	565
T	171	221	271	371	471
H1	60	60	60	80	100
H2	130	135	145	175	205
E	2	2	2	3	3

RC



PORTE DE VISITE ORIENTABLE A COLLIER POSEE SUR COLLERETTE A SOUDER

Acier - Acier Inox

Avec double fond : Version DG

Sans double fond : Version SG

ADJUSTABLE INSPECTION DOOR WITH COLLAR AND FLANGES TO WELD
Steel - Stainless steel

With double bottom : DG version - Without double bottom : SG version

PUERTA DE VISITA ORIENTABLE DE COLLAR CON COLLARETES A SOLDAR
Acero - Acero inoxidable

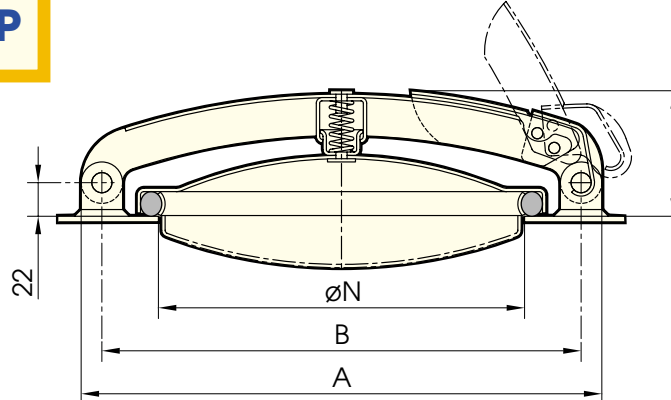
Con doble fondo : versión DG - Sin doble fondo : versión SG

SCHWENKBARER DOMDECKEL MIT SCHELLE AUF FLANGEN ZUM SCHWEISSEN AUFGEBAUT
Stahl - Edelstahl - Mit doppeltem Boden : Ausführung DG
Ohne doppelten Boden : Ausführung SG

Cotes en mm - Dimensions in mm - Cotas en mm - Masse in mm

Ø	150	200	250	350	450
A	265	315	365	465	565
C	170	220	270	370	470
H1	60	60	60	80	100
H2	130	135	145	175	205
E	2	2	2	3	3

RP



PORTE DE VISITE A PLAT

Acier - Acier Inox

Avec double fond : Version DG

Sans double fond : Version SG

FLAT INSPECTION DOOR

Steel - Stainless steel

With double bottom : DG version - Without double bottom : SG version

PUERTA DE VISITA DE PLANA

Acero - Acero inoxidable

Con doble fondo : versión DG - Sin doble fondo : versión SG

REVISIONSDECKEL FLACHAUSFÜHRUNG - Stahl - Edelstahl

Mit doppeltem Boden : Ausführung DG
Ohne doppelten Boden : Ausführung SG

Cotes en mm - Dimensions in mm - Cotas en mm - Masse in mm

Ø	150	200	250	350	450
A	265	315	365	465	565
B	235	285	335	435	535
N	150	200	250	350	450
H2	70	75	85	95	105

Qualité, codification et principe de commande au verso

Quality and order codification over leaf - Calidad y codificación para pedidos al dorso - Qualität, Kodifizierung und Bestellhinweise auf der Rückseite.

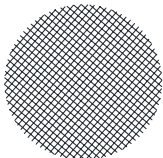
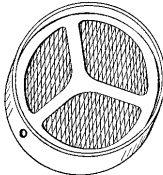
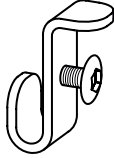
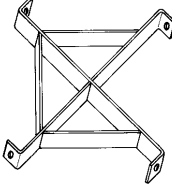
Document non contractuel - Non contractual document - Documento no contractual - Unverbindlich



PRINCIPE DE COMMANDE / HOW TO ORDER / PRINCIPIO DE PEDIDO / BESTELHINWEISE

Référence Reference Referencia Referenz	VERSION VERSION VERSIÓN / AUSFÜHRUNG	Ø mm	QUALITÉ JOINT SEAL QUALITY CALIDAD JUNTA / DICHTUNG	QUALITÉ PRODUIT PRODUCT QUALITY CALIDAD PRODUCTO / MATERIAL
PORTES INSPECTION DOORS PUERTAS DE VISITA DOMDECKEL	SG SANS DOUBLE FOND VERROUILLAGE RAPIDE WITHOUT DOUBLE BOTTOM FAST CLOSING SIN DOBLE FONDO CIERRE RÁPIDO OHNE DOPPELTEN BODEN SCHNELLES SCHLIESSEN	Ø 150	0 CAOUTCHOUC NATUREL NATURAL RUBBER CAUCHO NATURAL NATURKAUTSCHUK	0 Acier S 235 JR Sheet metal S 235 JR Chapa S 235 JR / Blech S 235 JR
		Ø 200	1 SILICONE 200°C SILICONE 200°C SILICONA 200°C SILICON 200°C	1 Acier S 235 JR peint monocouche Sheet metal S 235 JR+primer protection Chapa S 235 JR+protección apresto Blech S 235 JR+Grundierung
		Ø 250	2 TRESSE DE VERRE 600°C BRAIDED FIBREGLASS 600°C JUNTA DE FIBRA DE VIDRIO 600°C GLASLITZE 600°C	4 Acier galvanisé / Galvanized steel Acero galvanizado / Galvanisch verzinkter Stahl
		Ø 350		5 Inox 304 L / 304 L stainless steel Acero inoxidable 304L / Edelstahl 304 L
Ø 450			6 Inox 316 L / 316 L stainless steel Acero inoxidable 316L / Edelstahl 316-L	
RS	DG AVEC DOUBLE FOND VERROUILLAGE RAPIDE WITH DOUBLE BOTTOM FAST CLOSING CON DOBLE FONDO CIERRE RÁPIDO MIT DOPPELTEM BODEN SCHNELLES SCHLIESSEN			
RC				
RP				

OPTIONS / OPTIONS / OPCIONES / OPTIONEN

GRILLE SERRÉE PAR COLLIER Acier - Acier inox Screen crimped by collar Steel - Stainless steel Rejilla apretada para collar Acero - Acero inoxidable Gitter mit Klemmschelle befestigt Stahl - Edelstahl	GRILLE DEMONTABLE Acier - Acier inox Removable screen - Steel - Stainless steel Rejilla desmontable - Acero - Acero inoxidable Abnehmbares Gitter - Stahl - Edelstahl	VERROU DE SECURITE Acier - Acier inox Safety lock - Steel - Stainless steel Pestillo de seguridad Acero - Acero inoxidable Sperrklinke - Stahl - Edelstahl
XGRC	XGD	XVX
XGRC 150 4 XGRC 150 5 XGRC 200 4 XGRC 200 5 XGRC 250 4 XGRC 250 5	XGD 150 4 XGD 150 5 XGD 200 4 XGD 200 5 XGD 250 4 XGD 250 5 XGD 350 4 XGD 350 5	RC RS RP Ø150--450
		
XGRS		
XGRS 350 4 XGRS 350 5 XGRS 450 4 XGRS 450 5		
		

PRINCIPE DE COMMANDE DES OPTIONS / HOW TO ORDER OPTIONS / PRINCIPIO DE PEDIDO DE LAS OPCIONES / BESTELHINWEISE

Référence Reference Referencia Referenz	OPTIONS	Ø mm	QUALITÉ JOINT SEAL QUALITY CALIDAD JUNTA / DICHTUNG	QUALITÉ / QUALITY / CALIDAD / MATERIAL
XGRC	GRILLE SERRÉE PAR COLLIER / Screen crimped by collar Rejilla apretada con collar / Gitter mit Schelle befestigt	Ø 150 Ø 200 Ø 250 Ø 350 Ø 450	0 CAOUTCHOUC NATUREL NATURAL RUBBER CAUCHO NATURAL NATURKAUTSCHUK	4 Acier galvanisé / Galvanized steel Acero galvanizado Galvanisch verzinkter Stahl
XGD	GRILLE DÉMONTABLE / Removable screen Rejilla desmontable / Abnehmbares Gitter			
XGRS	GRILLE DÉMONTABLE / Removable screen Rejilla desmontable / Abnehmbares Gitter			
XVS	VERROU DE SÉCURITÉ / Safety lock Pestillo de seguridad / Sperrklinke			
XJA	JOINTS STANDARD / Standard seals Junta standard / Standard Dichtung			
XJB/XJC	JOINTS SPÉCIAUX / Special seals Juntas especiales / Spezielle Dichtungen		1 SILICONE 200°C SILICONE 200°C SILICONA 200°C SILICON 200°C	5 Inox 304 L / 304 L stainless steel Acero inoxidable 304 L Edelstahl 304 L
XVB	BOULON DE SÉCURITÉ / Security bolt Tornillo de seguridad / Sicherheitsbolzen	Ø 150	2 TRESSE DE VERRE 600°C BRAIDED FIBREGLASS 600°C JUNTA DE FIBRA DE VIDRIO 600°C GLASLITZE 600°C	6 Inox 316 L / 316 L stainless steel Acero inoxidable 316 L Edelstahl 316 L
BMXGR	GRILLE DE SÉCURITÉ VISSÉE / Screwed safety screen Rejilla de seguridad atornillada / Sicherheitsgitter, verschraubt			
BMP	HUBLOT DE SÉCURITÉ PLEXI / Plexiglas safety window Ojo de buye de seguridad plexi / Sicherheitsschauglas, Plexiglas			