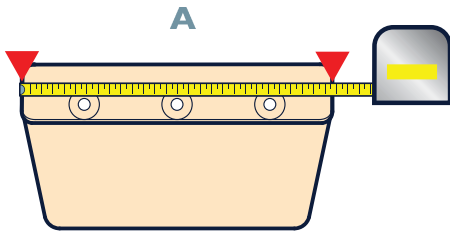


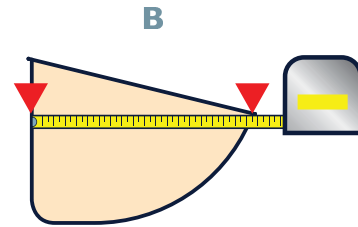
COMMENT MESURER UN GODET ? HOW TO MEASURE A BUCKET ?



A
Largeur du godet:
Mesure extérieure

Width of the bucket:
External measurement

A



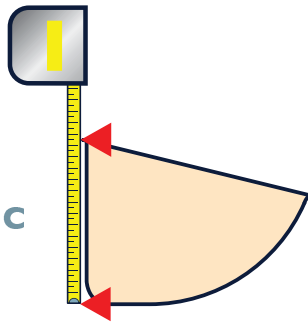
B
Profil du godet:

*Godet posé le dos contre un mur
Mesure horizontale du dos au bec*

Profile of the bucket:

*Bucket lying on its back against a wall
Measurement horizontal from the back to the edge*

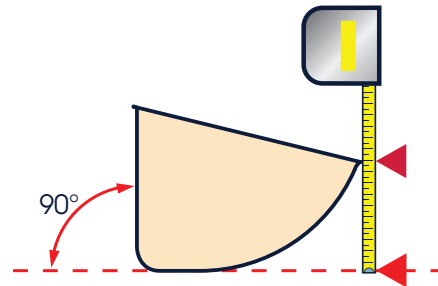
B



C
Hauteur du godet:
Mesure de la hauteur hors tout

Height of the bucket:
Measurement of the total height

C



Hauteur au bec:

*Godet posé le dos contre un mur
Mesure de la hauteur au bec*

Height at the edge:

*Bucket lying on its back against a wall
Measurement from the height to the edge*

Epaisseur:
Mesure au pied à coulisse de l'épaisseur

Thickness:
Measurement of the thickness with a caliper rule

