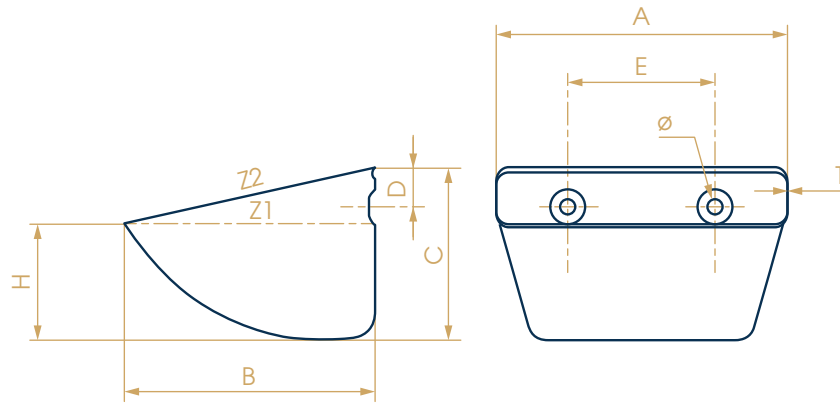


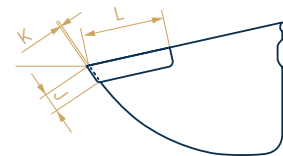
DIMENSIONAL STECKER AUFZUG EIMER



A mm	B mm	C mm	H mm	D mm	T mm	GESTANZTE LÖCHER		
						Num	Ø mm	E mm

VERSTÄRKUNG (Umweg)

Wählen Sie ein Gebäude		J mm	K mm	L 0/N
	<input type="checkbox"/>			
	<input type="checkbox"/>			



MATERIAL:

Stahl	<input type="checkbox"/>	PEHD	<input type="checkbox"/>
Edelstahl 304L	<input type="checkbox"/>	PA 6	<input type="checkbox"/>
Edelstahl 316L	<input type="checkbox"/>	PU	<input type="checkbox"/>

WEITERE KOMMENTARE: