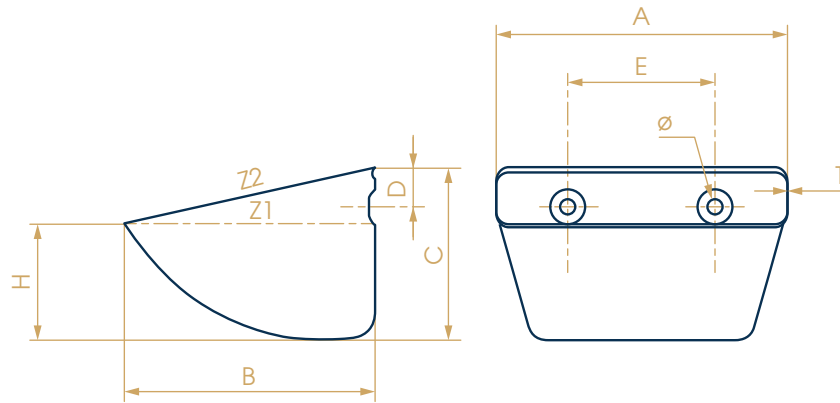


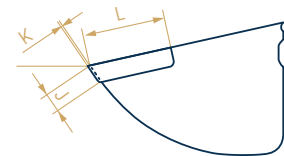
## FICHA DE DIMENSIÓN PARA CANGILÓN DE ELEVADOR



A mm	B mm	C mm	H mm	D mm	T mm	AGUJEROS EMBUTIDOS		
						Cant	Ø mm	E mm

### RESFUERZO (si se requiere)

Choisir un renforcement		J mm	K mm	L O/N
	<input type="checkbox"/>			
	<input type="checkbox"/>			



### MATERIALES:

Acero	<input type="checkbox"/>	PEHD	<input type="checkbox"/>
Inox 304L	<input type="checkbox"/>	PA 6	<input type="checkbox"/>
Inox 316L	<input type="checkbox"/>	PU	<input type="checkbox"/>

### OBSERVACIONES ADICIONALES: