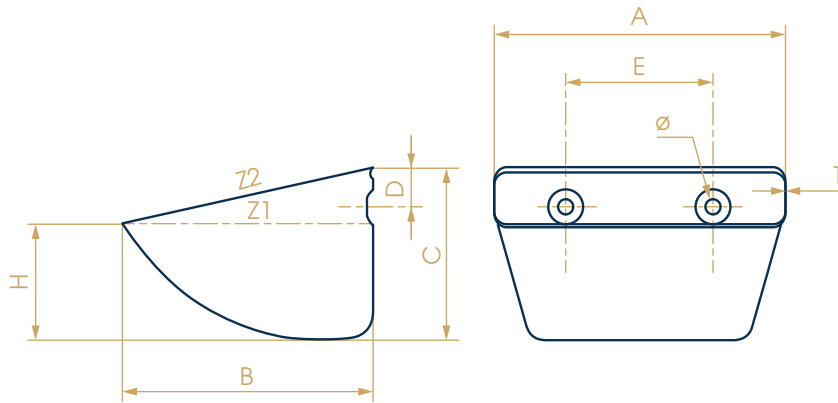
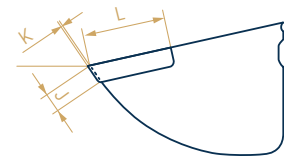


FICHE DIMENSIONNELLE GODET D'ÉLEVATEUR



A mm	B mm	C mm	H mm	D mm	T mm	TROUS EMBOUTIS		
						Nbr	Ø mm	E mm

RENFORT (si besoin)				
Choisir un renforcement		J mm	K mm	L O/N
	<input type="checkbox"/>			
	<input type="checkbox"/>			



MATÉRIAUX:

Acier	<input type="checkbox"/>	PEHD	<input type="checkbox"/>
Inox 304L	<input type="checkbox"/>	PA 6	<input type="checkbox"/>
Inox 316L	<input type="checkbox"/>	PU	<input type="checkbox"/>

OBSERVATIONS COMPLÉMENTAIRES: