

NOVAPORTE®

PORTES DE VISITE ÉTANCHES
SEALED INSPECTION DOORS



STIF

components for your success

▶ Français
▶ English



Spécialisée dans la conception, la production et la commercialisation de composants pour la manutention et le stockage des produits en vrac, la société STIF s'est naturellement intéressée aux portes de visite. Une gamme très complète est née:

Allant du simple hublot à la porte trou d'homme pour silos en passant par les aérateurs ou les valves de protection contre les pressions ou dépressions des silos techniques. La plupart des modèles se déclinent en version tôle peinte, galva et inox 304 L ou 316 L et bénéficient d'une technique innovante et adaptée à toutes les applications :

Facilité de pose, rapidité d'ouverture et fermeture, étanchéité adaptée, solidité.

Entre vos mains ce catalogue vous permettra de doter vos machines, équipements ou silos de composants qui faciliteront le quotidien des utilisateurs.

Specializing in the design, production and sales of components for handling and storage of bulk products, the company STIF has produced a range of inspection doors.

This range has now developed into a comprehensive range of inspection doors and safety valves. This range now includes from a simple inspection window to large manholes for silos along with aerator or safety valves for pressure or vacuum relief in the silos. These products are available in painted steel, galvanized and stainless steel 304L or 316L. Our innovative technical products are suitable for all applications :

Easy to install, quick opening and closing, dustproof adapted strong and reliable.

In your hands this catalogue will enable you to select the correct products for use in your silos and equipments we ensure that you will join the growing list of satisfied global users of these products.



les composants de votre réussite

Z.A. de la Lande — 49170 Saint-Georges-sur-Loire — FRANCE — Tél. : +33 2 41 72 16 82 — Fax : +33 2 41 39 32 12

E mail : sales@stifnet.com — Web : www.stifnet.com

GAMME RANGE

VALVES DE SÉCURITÉ À PRESSION / SAFETY VALVES

YSP - VALVES DE SÉCURITÉ À PRESSION AVEC EMBASE

Acier - Acier inox

SAFETY VALVES WITH SEAT
Steel - Stainless steel

VSPE



Page
4

Ø 273

YSP - VALVES DE SÉCURITÉ À PRESSION SANS EMBASE

Acier - Acier inox

SAFETY VALVES WITHOUT SEAT
Steel - Stainless steel

VSPT



Page
4

Ø 273

PORTES DE VISITE ÉTANCHES / SEALED INSPECTION DOORS

PORTE DE VISITE À SOUDER

Acier - Acier inox

QUICK ACCESS
SEALED INSPECTION
DOOR

Steel - Stainless steel

RS



Page
6

Ø 150-200-250-350-450

PORTE DE VISITE ORIENTABLE À COLLIER

Acier - Acier inox

ROTATING QUICK ACCESS
INSPECTION DOOR
WITH COLAR

Steel - Stainless steel

RC



Page
6

Ø 150-200-250-350-450

PORTE DE VISITE À PLAT

Acier - Acier inox

FLAT INSPECTION DOOR

Steel - Stainless steel

RP



Page
6

Ø 150-200-250-350-450

TROU D'HOMME À SOUDER

Acier - Acier inox

MANHOLE TO BE WELDED

Steel - Stainless steel

TS



Page
8

Ø 510-620-800

TROU D'HOMME ORIENTABLE À COLLIER

Acier - Acier inox

ROTATING MANHOLE WITH COLLAR

Steel - Stainless steel

TC



Page
8

Ø 510-620

TROU D'HOMME À BOULONNER

Acier galvanisé

MANHOLE
TO BE BOLTED

Galvanized steel

TB



Page
9

Ø 450

BOUCHON DE VISITE MÉTALLIQUE

Galva - Inox

METAL INSPECTION COVER Galvanized -
Stainless steel

BM



Page
11

Ø 150

BOUCHON DE VISITE MÉTALLIQUE

Galva - Inox

METAL INSPECTION COVER
Galvanized - Stainless steel

RO



Page
11

Ø 150



VALVES DE SÉCURITÉ À PRESSION PRESSURE SAFETY VALVES

VSPE AVEC EMBASE / VSPE WITH SEAT

VSPE acier peint / Painted steel 52VSPE11

VSPE Inox / Stainless steel 304L 52VSPE55



VSPT SANS EMBASE / VSPT WITHOUT SEAT

VSPT acier peint / Painted steel 52VSPT11

VSPT Inox / Stainless steel 304L 52VSPT55



CARACTÉRISTIQUES TECHNIQUES / TECHNICAL SPECIFICATIONS

UTILISATION / UTILISATION

La VSP273, valve de sécurité pression/dépression, assure la protection des silos et trémies contre les surpressions et les dépressions occasionnelles pouvant être engendrées par :

- Dépotage pneumatique / Pneumatic filling
- Colmatage du filtre de dépoussiérage / Blockage of a vacuum cleaning filter

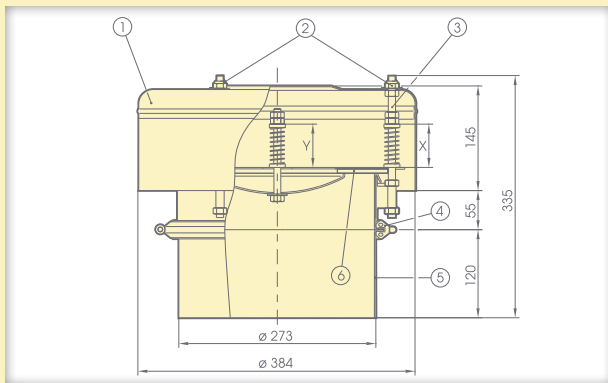
The over/under pressure VSP 273 safety valve has been engineered in order to protect silos and hoppers against occasional over -and under- pressures which can be generated by :

- Fermentations / Fermentations
- Variations de températures / Variations in temperature
- Condensation / Condensation

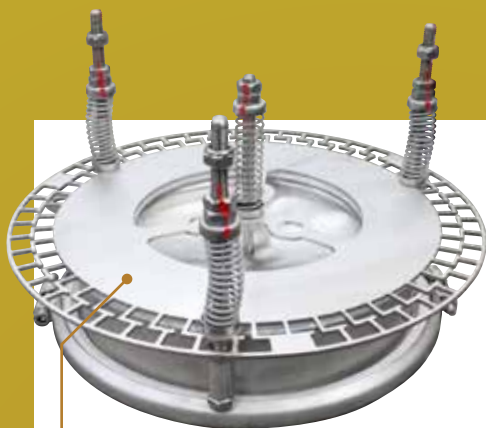
La VSP273 est prévue pour fonctionner uniquement en toiture / The VSP 273 has been designed to operate only on the roof of the silo

CONCEPTION / CONCEPTION

Tarée en usine / Setting at :	Pression / Over-pressure : 500 mm H ₂ O Dépression / Under-pressure : 20 mm H ₂ O
Maxima acceptables / Maximum pressures :	Pression / Over-pressure : 600 mm H ₂ O Dépression / Under-pressure : 120 mm H ₂ O
Construction acier peint ou inox 304 L	

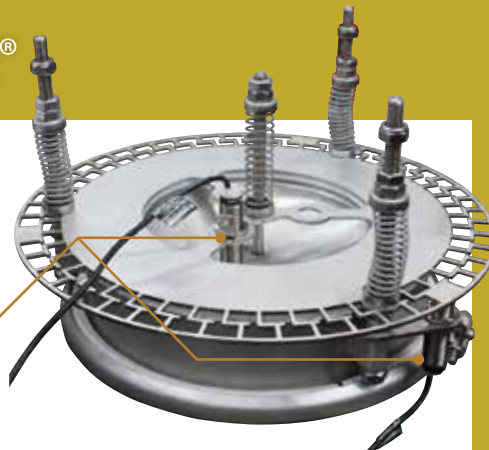


- ① Capot inox 304 L / 304L Stainless steel hood
- ② Écrous frein M10 inox A4 / Stainless steel 304L M10 self-locking nuts
- ③ Goujon M10 inox A4 / Stainless steel 304L M10 pin
- ④ Joint profilé E.P.D.M. blanc 60SH alimentaire / White 60SH foodgrade quality E.P.D.M. gasket
- ⑤ Tôlerie inox 304L / 304L Stainless steel metal sheet
- ⑥ Caoutchouc mousse P.C.E. 30, cellulaire étanche, blanc alimentaire / Airtight white foodgrade quality P.C.E. 30 celular foam rubber gasket



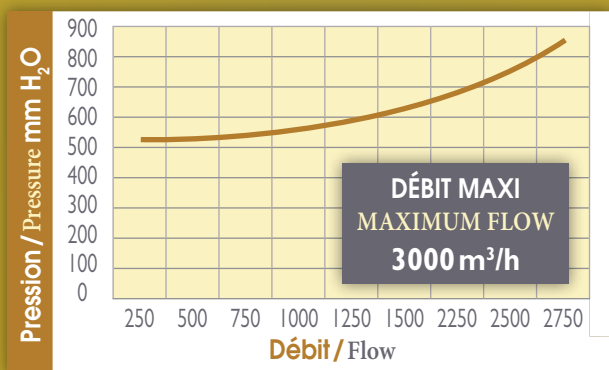
Grille anti volatiles
Anti birds grid

OPTIONS/ OPTIONS

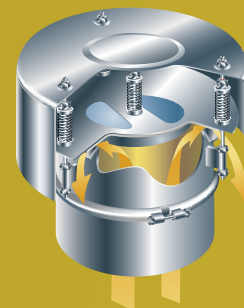


Capteurs d'ouverture
Opening sensor

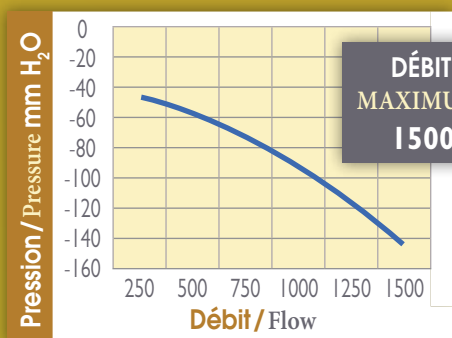
COURBE DE PRESSION OVER PRESSURE CURVE



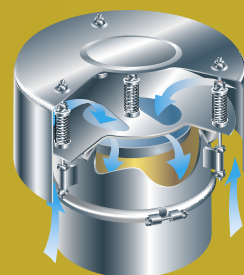
Pression Over pressure	
X mm	mm H ₂ O
65	600
75	500
85	400



COURBE DE DÉPRESSION UNDER PRESSURE CURVE



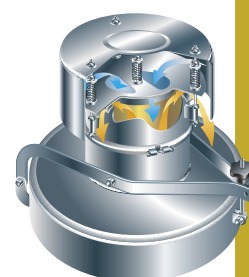
Dépression Under pressure	
Y mm	mm H ₂ O
50	120
63	90
80	50
92	20



INSTALLATION SUR PORTE TROU D'HOMME INSTALLATION ON A MANHOLE

La VSP 273 peut être installée par simple collier étanche sur une porte trou d'homme NOVAPORTE de Ø 510 mm ou 620 mm en cas de manque de place

Where space is at a premium, the VSP 273 can be installed by a simple sealed collar on a NOVAPORTE manhole door of Ø 510 mm or 620 mm

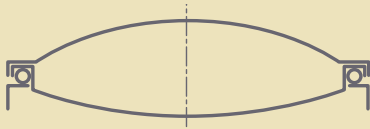




NOVAPORTE®

PORTES RONDES ÉTANCHES
SEALED ROUND DOORS

Ø 150 - 200 - 250 - 350 - 450

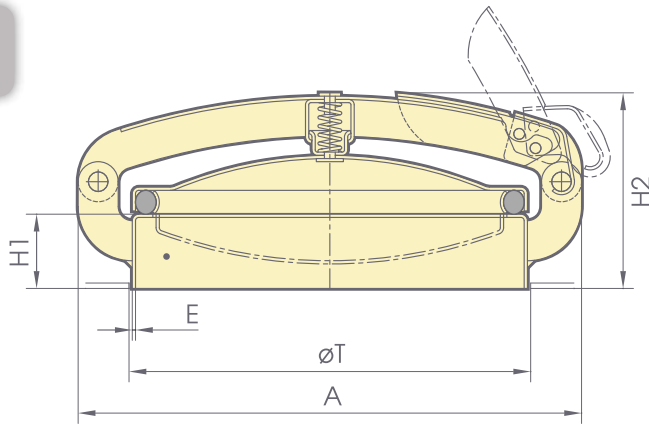


Double fond - Version DG
Double skin - DG version



Sans double fond - Version SG
Without double skin - SG version

RS



PORTE DE VISITE À SOUDER

- Acier - Acier Inox
- Avec double fond : Version DG
- Sans double fond : Version SG

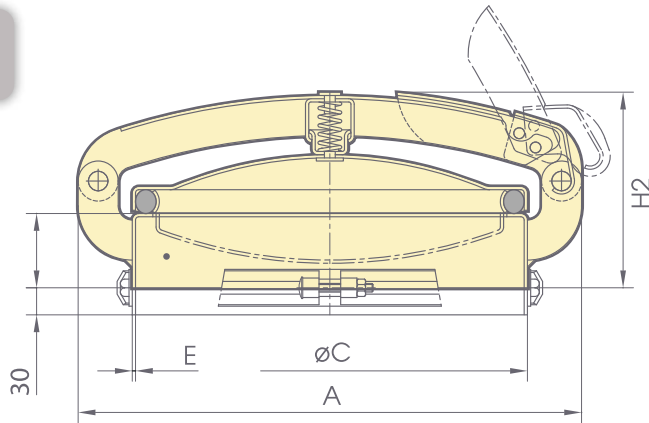
**WELDED QUICK ACCESS
SEALED INSPECTION DOOR**

- Steel - Stainless steel
- With double skin : DG version
- Without double skin : SG version

Ø	150	200	250	350	450
A	265	315	365	465	565
T	171	221	271	371	471
H1	60	60	60	75	100
H2	130	135	145	175	205
E	2	2	2	3	3

Cotes en mm - Dimensions in mm

RC



**PORTE DE VISITE ORIENTABLE À COLLIER
POSÉE SUR COLLERETTE À SOUDER**

- Acier - Acier Inox
- Avec double fond : Version DG
- Sans double fond : Version SG

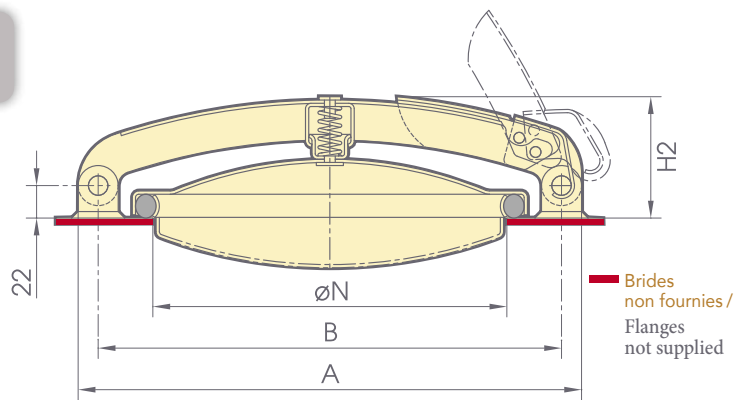
**ROTATING INSPECTION DOOR
QUICK ACCESS WITH COLAR**

- Steel - Stainless steel
- With double skin : DG version
- Without double skin : SG version

Ø	150	200	250	350	450
A	265	315	365	465	565
T	170	220	270	370	470
H1	60	60	60	75	100
H2	130	135	145	175	205
E	2	2	2	3	3

Cotes en mm - Dimensions in mm

RP



PORTE DE VISITE À PLAT

- Acier - Acier Inox
- Avec double fond : Version DG
- Sans double fond : Version SG

FLAT INSPECTION DOOR

- Steel - Stainless steel
- With double skin : DG version
- Without double skin : SG version

Ø	150	200	250	350	450
A	265	315	365	465	565
B	235	285	335	435	535
N	150	200	250	350	450
H2	70	75	85	95	105

Cotes en mm - Dimensions in mm



PORTES RONTDES ÉTANCHES

SEALED ROUND DOORS

Ø 150 - 200 - 250 - 350 - 450



PRINCIPE DE COMMANDE / HOW TO ORDER

Référence Reference	Version Version	Ø mm	Qualité Joint Seal Quality	Qualité Produit Product Quality
PORTES INSPECTION DOORS RS RC RP	SG Sans double fond verrouillage rapide Without double bottom fast closing	Ø 150 Ø 200 Ø 250	0 Caoutchouc Naturel Natural Rubber	0 Acier S 235 JR Sheet metal S 235 JR
				1 Acier S 235 JR peint monocouche Sheet metal S 235 JR+primer protection
				4 Acier galvanisé (sauf DG) Galvanized steel (except DG)
	DG Avec double fond verrouillage rapide With double bottom fast closing	Ø 350 Ø 450	1 Silicone 200°C Silicone 200°C	5 Inox 304 L 304 L stainless steel
				2 Tresse de verre 600°C Braided fibreglass 600°C
				6 Inox 316 L 316 L stainless steel

OPTIONS / OPTIONS

Grille serrée par collier Acier - Acier inox Clamped crimped by collar Steel - Stainless steel	Grille démontable Acier - Acier inox Removable screen Steel - Stainless steel	Verrou de sécurité Acier - Acier inox Safety lock Steel - Stainless steel
XGRC RC XGRC 150 4 XGRC 150 5 XGRC 200 4 XGRC 200 5 XGRC 250 4 XGRC 250 5	XGD RS RC XGD 150 4 XGD 150 5 XGD 200 4 XGD 200 5 XGD 250 4 XGD 250 5 XGD 350 4 XGD 350 5	XVRS RS RC RP 150 / 200 / 250 / 350 / 450

PRINCIPE DE COMMANDE DES OPTIONS / HOW TO ORDER OPTIONS

Référence Reference	Options Options	Ø mm	Qualité Produit Product Quality
XGRC	Grille serrée par collier / Screen crimped by collar	Ø 150 Ø 200 Ø 250	Acier galvanisé Galvanized steel
XGD	Grille démontable / Removable screen		
XGRS	Grille démontable / Removable screen		
XVC	Verrou de sécurité / Safety lock	Ø 350 Ø 450	Inox 304 L 304 L stainless steel
XJA	Joints standard / Standard seals		
XJB/XJC/XJV	Joints spéciaux / Special seals		
XVB	Boulon de sécurité / Security bolt	Ø 150	Inox 316 L 316 L stainless steel
BMXGR	Grille de sécurité vissée / Screwed safety screen		
BMP	Hublot de sécurité plexi / Plexiglass safety window		



TROUS D'HOMME ÉTANCHES SEALED MANHOLES

Ø 510 - 620 - 800



TS SV - QUALITÉ/QUALITY

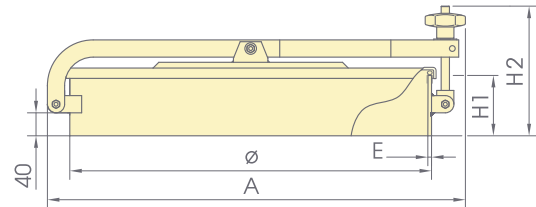
Acier brut - Acier peint - Acier Inox - Sans double fond - Joint EPDM
Un-painted steel - Painted steel - Stainless steel
Sin doble fondo - EPDM Gaske

Cotes en mm/Dimensions in mm

Ø	TS	TS	TS
	520	630	810
A	640	705	885
H1	100	100	100
H2	230	210	210
Ø	520	630	810
E	5	5	5

TS SV

TROU D'HOMME À SOUDER
MANHOLE TO BE WELDED



TC SV - QUALITÉ/QUALITY

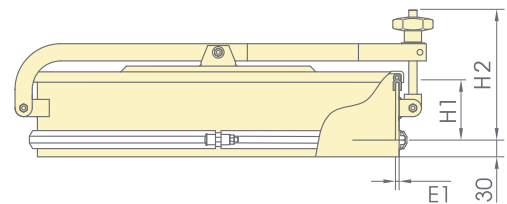
Acier brut - Acier peint - Acier Inox - Sans double fond - Joint EPDM
Un-painted steel - Painted steel - Stainless steel
Sin doble fondo - EPDM Gaske

Cotes en mm/Dimensions in mm

Ø	TC	TC
	520	630
A	640	705
H1	100	100
H2	230	210
Ø	520	630
E	5	5

TC SV

TROU D'HOMME ORIENTABLE À
COLLIER POSÉ SUR COLLERETTE
À SOUDER / Acier - Acier inox
ROTATING MANHOLE
WITH COLLAR / Steel - Stainless steel



TS OV - QUALITÉ/QUALITY

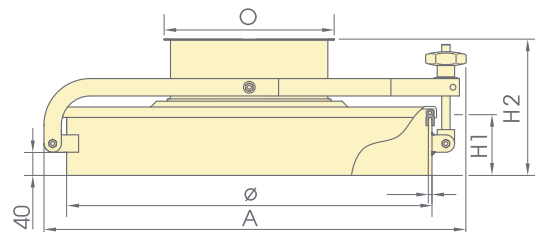
Acier brut - Acier peint - Acier Inox - Sans double fond - Joint EPDM
Un-painted steel - Painted steel - Stainless steel
Sin doble fondo - EPDM Gaske

Cotes en mm/Dimensions in mm

Ø	TS	TS	TS
	520	630	810
A	640	705	885
H1	100	100	100
H2	230	210	210
Ø	520	630	810
E	5	5	5

TS OV

TROU D'HOMME À SOUDER /
Avec ouverture Ø 273
MANHOLE TO BE WELDED /
With opening Ø 273



TROUS D'HOMME ÉTANCHES SEALED MANHOLES

Ø 510 - 620 - 800



OPTIONS / OPTIONS

Grille démontable Removable screen		Supports manche - ø273 Filter and vent supports		Valves de sécurité - Pression - Dépression Safety valves	
XGRS		SM		VSP 273 T	VSP 273 E
XGRS 510 4 XGRS 510 5 XGRS 620 4 XGRS 620 5	XGRS 800 4 XGRS 800 5	SM 273 0 500 0 SM 273 0 500 1 SM 273 0 500 5	SM 273 0 750 0 SM 273 0 750 1 SM 273 0 750 5	T Montée sur trou d'homme TS OV ou TC OV Installed on a TS OV or TC OV	E Montée sur embase à souder Installed on welding base
				ACIER 273 T 11 - INOX 273 T 55	ACIER 273 E 11 - INOX 273 E 55

PRINCIPE DE COMMANDE DES OPTIONS / HOW TO ORDER OPTIONS

Référence Reference	Version Version	ø mm	Qualité joint Seal quality	Qualité produit Product quality
Trous d'homme Manholes TS	SV Sans double fond, verrouillage à vis Without double skin, closing by screws	ø510	0 EPDM Profilé EPDM Gasket	0 Acier S235JR Sheet metal S235JR
	OV Avec ouverture ø273, verrouillage à vis With opening ø273, closing by screws	ø620 ø800		1 Acier S235JR peint monocouche Sheet metal S235JR+primer protection
	TC	SV Sans double fond, verrouillage à vis Without double skin, closing by screws		ø510
ø620			1 Silicone 200° C Silicone 200° C	5 Inox 304L 304L stainless steel
Trous d'homme Manholes TB	SG Sans double fond, verrouillage rapide Without double skin, fast closing	ø450		4 Acier galvanisé Galvanized steel
Supports manche Filter and vent supports SM	SM Fixation par collier ø273 Attachment by collar ø273	ø500 ø750		
Valves de sécurité Safety valves VSP	T Montée sur trou d'homme TS OV Installed on a TS OV	ø273	Corps / Housing	Capot / Hood
	E Montée sur embase à souder Installed on welding base		1 Acier S235JR peint monocouche Sheet metal S235JR+primer protection	5 Inox 304L 304L stainless steel

EXEMPLE DE CODE ARTICLE / ARTICLE CODE EXAMPLE

TSOV51001: Trous d'homme TS + ouverture ø273 verrouillage à vis + ø510 + EPDM Profilé + Acier S235JR peint monocouche
TSOV51001 : Manholes TS + With opening ø273, closing by screws + EPDM Gasket + Sheet metal S235JR primer protection

TROUS D'HOMME À BOULONNER SEALED MANHOLES

Ø 450



QUALITÉ/QUALITY

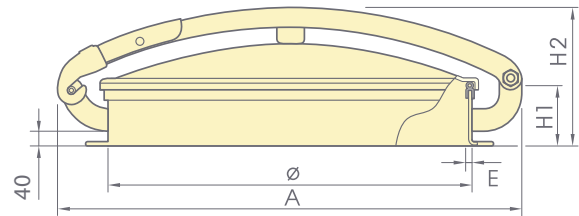
Acier brut - Acier peint - Acier Inox - Sans double fond - Joint EPDM
Un-painted steel - Painted steel - Stainless steel
Sin doble fondo - EPDM Gasket

Cotes en mm/Dimensions in mm

	SG
Ø	450
A	580
H1	73,5
H2	176
Ø	452
E	2

TB SG

TROU D'HOMME À BOULONNER / Acier galvanisé
MANHOLE TO BE BOLTED / Galvanized steel



AÉRATEUR À BOULONNER AERATOR TO BE BOLTED

Ø 450



QUALITÉ/QUALITY

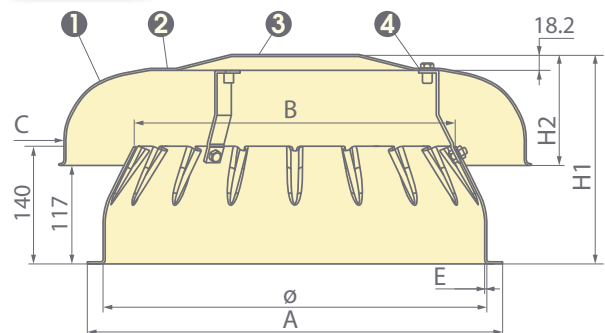
Acier brut - Acier peint - Acier Inox - Sans double fond - Joint EPDM
Un-painted steel - Painted steel - Stainless steel
Sin doble fondo - EPDM Gasket

Cotes en mm/Dimensions in mm

	SG
Ø	450
A	494
B	380
C	272,5
H1	248,2
H2	131,2
Ø	452
E	1,5

AER

AÉRATEUR / AERATOR



- 1 Capot de protection ép: 12/ 10e acier galvanisé Z450 / Protection cover galvanized steel th: 12/10
- 2 Patte de fixation plat acier S.235 JRG2 20x3 galvanisé à chaud / Flat steel fixing S 235 JRG2 20x3 Galvanized
- 3 Embase ép: 1.5mm acier DD11 galvanisé à chaud / Seat th: 1,5mm steel DD11 galvanized
- 4 Écrou serti M8 INOX A2 TP 40 / Clinch nut M8 stainless steel A2 TP 40



NOVAPORTE®



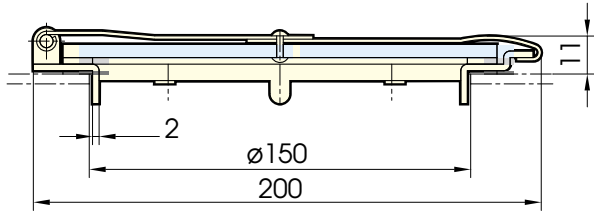
REGARD
OPENING WINDOW

BOUCHON DE VISITE
INSPECTION COVER

REGARD OUVRANT PLEXI Galva - Inox

PLEXIGLAS OPENING WINDOW Galvanized - Stainless steel

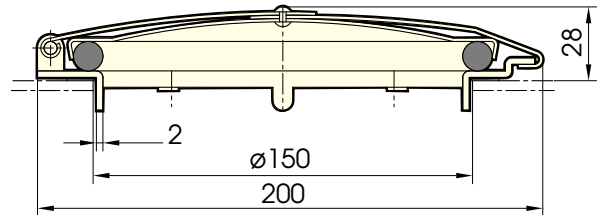
52RO150 **RO** **∅ 150**



BOUCHON DE VISITE OUVRANT MÉTALLIQUE Galva - Inox

METAL OPENING INSPECTION COVER Galvanized - Stainless steel

52BM150 **BM** **∅ 150**

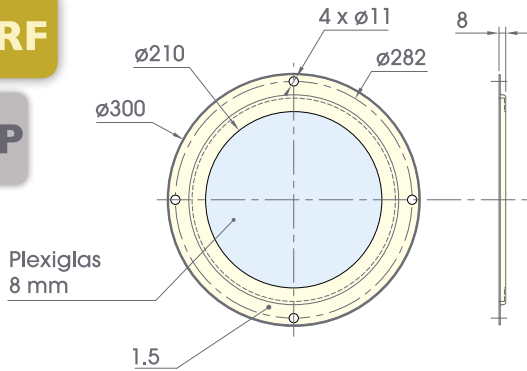


REGARDS FIXES EN PLEXI Galva-Inox

METAL OPENING INSPECTION COVER Galvanized - Stainless steel

52RF

RFP



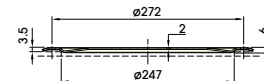
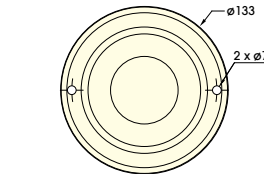
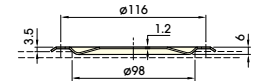
Cadre acier galva: Ep. 1,5mm
1,5mm thick frame: galvanized steel

BOUCHON MÉTALLIQUE Galva

METAL CAP Galvanized

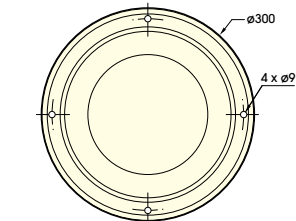
51DESS100

BM **∅ 100**



51DESS250

BM **∅ 250**

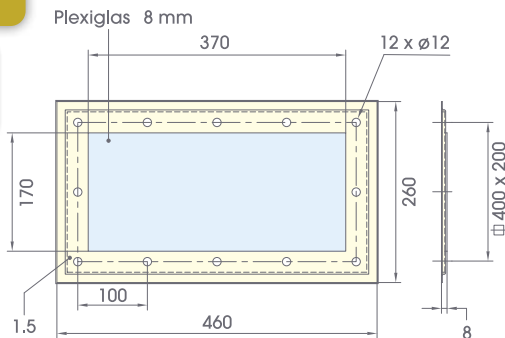


REGARD FIXE PLEXI RECTANGULAIRE

RECTANGULAR PLEXI FIXED INSPECTION PORT

52RE

REP



Cadre acier galva: Ep. 1,5mm
1,5mm thick frame: galvanized steel

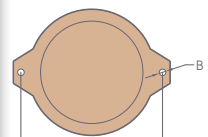
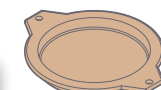
BOUCHON CAOUTCHOUC / RUBBER CAP

07BOU

BC

Cotes en mm / Dimensions in mm

Type / Type	A	B	C	D	E
BC 100	137	9	20	100	5
BC 120	160	9	20	120	5
BC 150	194	9	20	150	5
BC 175	-	-	28	170	6
BC 200	-	-	30	195	6





www.stifnet.com

EUROPE



STIF **(Siège Social/Head Office)** **Factory**

Z.A. de la Lande
49170 Saint-Georges-sur-Loire
FRANCE
Tél.: +33 2 41 72 16 82
Fax: +33 2 41 39 32 12
E mail: sales@stifnet.com
Web: www.stifnet.com

STIF IBERICA **Bureau commercial** **Sales Office**

Carrer Doctor Zamenhof, 22. Local
08800 Vilanova i La Geltrú
BARCELONA - ESPAÑA
Tél.: +34 938 950 262
Fax: +34 938 950 298
E mail: ventas@stifiberica.es
Web: www.stifnet.com

STIF EASTERN EUROPE **Bureau commercial** **Sales Office**

Saltovskoe Hwy., 43,
Letter G-3, office 303
61038 KHARKOV
UKRAINE
Ph.: +38 057 728 0840
E mail: stiffee@stifnet.com
Web: www.stifnet.com

STIF DEVELOPMENT Ltd **Bureau commercial** **Sales Office**

10 Trinity House
Trinity Gardens
Frodsham
WA67GB -
UNITED KINGDOM
E mail: info@macclancyandsons.co.uk
Web: www.vigilexuk.com

ASIA



STIF (SUZHOU) **Usine/Factory**

Unit 7, N° 2318
East Taihu Lake Road
Wuzhong District, Suzhou City
Jiangsu Province, CHINA
Ph.: +86 512 6656 8968
Fax: +86 512 6656 9128
E mail: sales@stif.cn
Web: www.stif.cn

STIF ASIA **Bureau commercial** **Sales Office**

2 Jurong East St 21
04-28K IMM Building
SINGAPORE 609601
Ph.: +65 6563-2098
Fax: +65 6562-6083
E mail: sales@stif.com.sg
Web: www.stifnet.com

PT. STIF INDONESIA **Bureau commercial** **Sales Office**

Jl. Ratna no. 1A
BEKASI - 17412
INDONESIA
Ph.: +62 21 8499 6745
Fax: +62 21 8499 5151
E mail: indo@stif.com.sg
Web: www.stifnet.com

AMERICA

STIF AMERICA **Bureau commercial** **Sales Office**

Oficina 4-04
Centro Empresarial - Mar del Sur
Calle Primera El Carmen - Panamá
Rep. de PANAMÀ
Tél.: +507 393-3787
Fax: +507 393-7467
E mail: stifamerica@stifnet.com
Web: www.stifnet.com



les composants de votre réussite

